

Evaluación de conocimientos didáctico-matemáticos sobre la visualización de objetos tridimensionales

Margherita Gonzato, Juan Díaz Godino y Teresa Neto

Resumen: En este trabajo se plantea el problema de evaluación de los conocimientos didáctico-matemáticos que tienen los profesores en formación sobre la visualización de objetos tridimensionales y se describe el proceso de construcción de un cuestionario para dicho propósito. A partir del análisis de las investigaciones sobre el tema, de los contenidos presentes en los libros de texto y de los objetivos descritos en los currículos, se motiva y describe la selección de cinco categorías de tareas sobre visualización de objetos tridimensionales. La estructura de cada ítem y los enunciados de las consignas reflejan algunos aspectos específicos de las diferentes componentes del conocimiento didáctico-matemático que se quieren evaluar. El análisis de un ítem del cuestionario y de las respuestas dadas por una alumna clarifica los tipos de conocimientos evaluados y la utilidad del cuestionario para orientar la formación de profesores en el tema de visualización espacial.

Palabras clave: conocimiento didáctico-matemático del profesor, geometría, visualización espacial, evaluación, profesores en formación.

Assessment of learning and mathematical knowledge on viewing three dimensional objects

Abstract: In this paper we consider the problem of assessing didactic and mathematical pre-service teachers' knowledge about visualization of three dimensional objects and we describe the development of a test for this purpose. From the analysis of researches on the subject, the contents found in textbooks and the objectives described in the curricular design, we describe the selection of five kinds of task. The structure of each item and the formulation of the instructions take into account some specific aspects of the different components of the didactics and mathematics teachers' knowledge that we want to measure. The analysis both of a test' item and a pre-service teacher's answers brings clarity to the different

Fecha de recepción: 17 de enero de 2011.

evaluated kinds of knowledge and show the usefulness of the test to guide the teachers' training in the field of spatial visualization.

Keywords: didactics and mathematics teachers' knowledge, geometry, spatial visualization, assessment, pre-service teachers.

INTRODUCCIÓN

La visualización espacial figura en las directrices curriculares como contenido por tratar en los distintos ciclos de educación primaria. Por ejemplo, en las orientaciones curriculares españolas (MEC, 2006), se señala que: “con el desarrollo de la visualización (concepción espacial), los niños y niñas mejoran su capacidad para hacer construcciones y manipular mentalmente figuras en el plano y en el espacio, lo que les será de gran utilidad en el empleo de mapas, planificación de rutas, diseño de planos, elaboración de dibujos, etcétera”. En los “Principios y estándares” del *National Council of Teacher of Mathematics* (NCTM, 2000), entre los objetivos se indican el desarrollo del sentido espacial y el reconocimiento de la geometría como un medio para describir y modelizar el mundo físico.

Esto justifica que los procesos de enseñanza y aprendizaje de la visualización espacial sean objeto de atención por parte de la investigación en didáctica de la matemática (Arrieta, 2003 y 2006; Battista, 2007; Bishop, 1983; Gutiérrez, 1996; Hershkowitz, Parzys y Van Dormolen, 1996; Presmeg, 2006) y, de manera particular, pone en evidencia la importancia del tema en la formación de profesores.

Entre las preguntas abiertas formuladas por Bishop (1980) se presentan las siguientes:

- ¿Los métodos de enseñanza experimental en esta área tienen en cuenta las capacidades espaciales del maestro?
- ¿Cuánta responsabilidad deben tener los profesores de matemáticas para el desarrollo y enseñanza de las habilidades espaciales?
- ¿Se trata, quizás, de un área como el lenguaje, que es responsabilidad de cada maestro?

Antes de intentar dar una respuesta a dichas preguntas, parece importante y necesario identificar y evaluar las “habilidades espaciales” de los maestros y su relación con aspectos de la enseñanza.

En el análisis de las investigaciones previas relacionadas con el tema, no hemos

encontrado un cuestionario comprensivo que evalúe adecuadamente los conocimientos de los profesores de educación primaria sobre visualización de objetos tridimensionales. Los cuestionarios utilizados por la mayoría de los investigadores están elaborados con el propósito de analizar los procedimientos y las estrategias puestas en juego en la resolución de tareas por parte de niños y adolescentes. Las pocas investigaciones con profesores se centran en aspectos aislados del tema y en evaluar principalmente las capacidades de resolución de determinadas tareas (Battista, Wheatley y Talsma, 1982; Gaulin, 1985; Malara, 1998).

El principal objetivo de este trabajo es describir el proceso de construcción de un instrumento para evaluar algunos aspectos clave del conocimiento didáctico-matemático sobre un área de contenido específico, como es la visualización de objetos tridimensionales. Se inscribe, por tanto, en el paradigma de investigación educativa que se describe como *investigación de diseño* (Hjalmarson y Lesh, 2008; Lesh y Sriramn, 2010). “Nuestra visión del diseño en la investigación educativa se basa, en parte, en las semejanzas y paralelismos entre la educación y la ingeniería como campos que simultáneamente buscan avanzar el conocimiento, resolver problemas humanos y desarrollar productos para su uso en la práctica” (Hjalmarson y Lesh, 2008, p. 526).

Sin embargo, como paso previo, es necesario clarificar y hacer operativa la noción de conocimiento didáctico-matemático, resultando de este modo una aportación teórica para el campo de investigación sobre formación de profesores (Wood, 2008).

Organizamos el artículo en cuatro secciones. En la primera sección describimos los contenidos principales seleccionados y su relevancia para evaluar aspectos de visualización de objetos tridimensionales. En la segunda sección señalamos los aspectos específicos de las componentes de los conocimientos didácticos que se quieren medir, relativos al modelo descrito por Godino (2009) y presentamos las preguntas que pretenden evaluarlos. A título de ejemplo, en la sección 3 vamos a presentar el análisis de un ítem del cuestionario. En la sección 4, describimos los resultados obtenidos al aplicar dicho ítem a una alumna de la Facultad de Educación de la Universidad de Granada, lo que nos permite identificar las dificultades y capacidades de la alumna en relación con los diferentes aspectos de los conocimientos didáctico-matemáticos descritos.

VISUALIZACIÓN DE OBJETOS TRIDIMENSIONALES

SELECCIÓN DE TAREAS DE VISUALIZACIÓN. CONTENIDOS PRINCIPALES

Diferentes investigadores (Freudenthal, 1973; Guillén, 2010) subrayan la importancia de empezar la enseñanza de la geometría por el espacio, al considerar que es más intuitivo y concreto que el plano, siendo, además, la realidad en la cual los niños viven e interactúan.

En el campo de la geometría espacial, la habilidad de visualizar objetos tridimensionales desempeña un papel fundamental. Consideramos la visualización de objetos tridimensionales como un conjunto de habilidades relacionadas con el razonamiento espacial. Visualizar un objeto tridimensional no incluye únicamente la habilidad de “ver” los objetos espaciales, sino también la habilidad de reflexionar sobre dichos objetos y sus posibles representaciones, sobre las relaciones entre sus partes, su estructura y la habilidad de examinar las posibles transformaciones del objeto (rotación, sección, desarrollos, ...).

Observamos que la interpretación y la comunicación de la información espacial (*descripciones gráficas y modelos de hechos y relaciones espaciales, términos verbales, vocabulario específico utilizado en geometría*) de manera *figural, verbal o mixta*, son habilidades importantes relacionadas con la visualización de objetos tridimensionales (Gorgorió, 1998).

A fin de identificar los contenidos principales relacionados con la visualización de objetos tridimensionales, hemos analizado las tareas incluidas en las investigaciones sobre el tema en el campo de la educación matemática y de la psicología. Los contenidos principales que surgen de dicho análisis se compararon con los contenidos presentes en las tareas presentadas en los libros de textos de educación primaria y en el currículo español.

Nos centramos en el análisis de las tareas incluidas en aquellas investigaciones relacionadas con este tema que incluyen una parte experimental o evaluativa, en la que se describen los cuestionarios o las tareas empleadas.

Destacamos cuatro grandes categorías principales de tareas (nombradas según la acción principal requerida para resolverlas) presentes en las investigaciones:

1. Coordinar e integrar vistas de objetos (Battista y Clements, 1996; Gutiérrez, 1996a; Ben-Chaim, Lappan y Houang, 1988; Malara, 1998; Pittalis, Mousoulides y Christou, 2009).

2. Rotar un objeto en el espacio (Battista, Wheatley y Talsma, 1982; Gorgorió, 1996 y 1998).
3. Plegar y desplegar desarrollos (Mesquita, 1992; Potari y Spiliotopoulou, 2001).
4. Componer y descomponer en partes un objeto tridimensional (Battista y Clements, 1996; Lappan, Phillips y Winter, 1984).

En el análisis de tres colecciones de libros de texto,¹ destacamos que algunos aspectos evidenciados en las investigaciones están poco tratados y algunos únicamente presentados en actividades recreativas al final de la lección. De manera particular, observamos que la rotación de objetos tridimensionales está presente en una sola tarea. Por otra parte surge un nuevo tema relacionado que se incluye en cada colección de libros: la generación de cuerpos de revolución. Decidimos entonces incluir también este tema como contenido relacionado con la visualización de objetos tridimensionales.

Observamos que en el currículo español de matemáticas (MEC, 2006), el trabajo con objetos tridimensionales está presente en todos los ciclos de educación primaria. Relacionamos a continuación las tareas principales destacadas en las investigaciones con algunos de los objetivos descritos en el currículo español:

- coordinar e integrar vistas de objetos: “descripción de posiciones en relación con diferentes puntos de referencia”, “describir y representar construcciones geométricas y relaciones espaciales”;
- plegar y desplegar desarrollos: “construir cuerpos geométricos a partir de desarrollos”;
- componer y descomponer en partes un objeto tridimensional: “formar cuerpos geométricos a partir de otros por composición y descomposición”.

Observamos que no se mencionan explícitamente entre los objetivos la rotación de objetos en el espacio ni la generación de cuerpos de revolución. Por otra parte, en el apartado relativo a la “contribución del área al desarrollo de las competencias básicas”, se afirma que “con el desarrollo de la visualización, los niños y las niñas mejoran su capacidad para hacer construcciones y *manipular mentalmente figuras* en el plano y *en el espacio*”, lo que incluye la capacidad de rotar figuras planas y tridimensionales en el espacio.

¹ Hemos revisado las colecciones de textos de primaria (de 1° a 6° curso) de las editoriales Santillana, SM y Anaya (ediciones de años entre 1999 y 2009).

En el cuestionario hemos elegido presentar únicamente tareas de papel y lápiz por dos motivos. Uno de carácter práctico, facilitar la aplicación del cuestionario a muestras relativamente grandes de estudiantes, y el otro de carácter didáctico, pues se considera que la capacidad de lectura y de elaboración de diferentes tipos de representaciones planas de objetos tridimensionales representados en el plano es un aspecto importante de la visualización espacial, sobre todo en el contexto de la enseñanza.

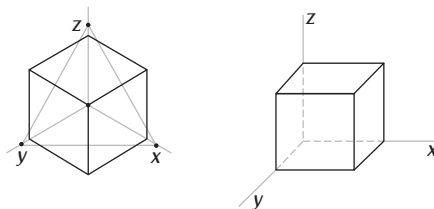
El cuestionario que hemos elaborado consta de 14 ítems de respuesta abierta; en los siguientes apartados describimos los contenidos seleccionados y algunos tipos de tareas incluidas. En el anexo se presenta un ejemplar de ítem para cada contenido descrito (excepto para el primer contenido que ya tiene un ejemplo en el apartado 3).

Coordinar e integrar vistas ortogonales de objetos

Para visualizar un objeto tridimensional a partir de una determinada representación y para elaborar diferentes representaciones planas de un objeto, con frecuencia se requiere que el sujeto coordine e integre las vistas del objeto.

Entre las representaciones planas, distinguimos dos grupos de proyecciones de objetos tridimensionales: las perspectivas axonométricas (por ejemplo, la perspectiva isométrica y caballera)² y con puntos de fuga, por una parte, y las vistas y el sistema diédrico por otra parte. Si las primeras nos dan una percepción global del objeto (aun deformando algunas de sus características físicas), las segundas necesitan una reorganización de la información para poder visualizar el objeto en su totalidad. Esta reorganización de la información depende de la representación del objeto que tenemos. En el caso de la representación de un objeto en el

² En la perspectiva isométrica, los rayos proyectantes son perpendiculares al plano de proyección y los ejes del plano proyectante guardan entre sí 120° ; en la perspectiva caballera, los rayos proyectantes son oblicuos con respecto al plano de proyección y el objeto por representar se sitúa con una de sus caras paralelas al plano del cuadro (en la siguiente figura presentamos un cubo dibujado respectivamente en perspectiva isométrica y caballera):



sistema diédrico (y las vistas correspondientes), para reconstruir el objeto global, además de conocer el lenguaje gráfico y las propiedades del sistema de representación, se necesita coordinar e integrar las vistas.

Battista y Clements (1996, pp. 284-286) definen estos dos procedimientos (coordinación e integración de las vistas ortogonales) en la resolución de diferentes tipos de tareas. La coordinación de las vistas ortogonales requiere que dos o más vistas se consideren conjuntamente de modo que se observen las interrelaciones entre ellas y que se especifique exactamente cómo encajan entre sí. La integración de las vistas de un objeto tridimensional es la construcción de un modelo coherente del objeto que posee estas vistas. Se observa que la integración de las vistas requiere que las vistas sean coordinadas anteriormente.

Gutiérrez (1996a, p. 36), en el análisis de un experimento de enseñanza de las representaciones planas de módulos multicubos, distingue tres tipos de actividades que, adaptadas al caso de objetos representados en el plano (sin el uso de material manipulativo), se pueden describir como sigue:

- Dibujar algunas vistas o proyecciones ortogonales en el sistema diédrico de un objeto (o de una composición de objetos) a partir del dibujo del objeto en perspectiva (caballera, isométrica o con puntos de fuga); o inversamente:
- Dibujar el objeto en perspectiva a partir de la representación del objeto en el sistema diédrico.
- Poner en relación (sin dibujar) una representación de un objeto en perspectiva con su representación mediante vistas o en el sistema diédrico.

Observamos que en estas actividades se elaboran técnicas para representar un objeto o un espacio y, al mismo tiempo, se aprende a leer diferentes tipos de representaciones planas y los códigos respectivos.

Rotar un objeto tridimensional en el espacio

Este contenido se relaciona con la habilidad de rotar un objeto dado, en un plano o alrededor de un eje imaginario, para determinar si corresponde a un mismo objeto representado en el plano.

Observamos que rotar un objeto es equivalente a cambiar mentalmente de perspectiva (imaginarse en otra posición con respecto al objeto). Para evaluar

este contenido y diferenciarlo del primero, decidimos trabajar únicamente con tareas donde el tipo de representación plana del objeto no cambia.

Gorgorió (1996), *estudiando las estrategias puestas en juego al resolver tareas de rotación de cuerpos tridimensionales por alumnos de escuela secundaria*, clasifica las tareas en dos categorías: tareas de “construcción”, si la respuesta requiere la construcción del objeto o su dibujo, y tareas “de interpretación”, que requieren que el estudiante reaccione ante una acción geométrica ya realizada. Con respecto a esta clasificación, decidimos trabajar la rotación del objeto únicamente con tareas “de interpretación”, ya que el aspecto de “construcción” (en nuestro caso de dibujo) ya está incluido en otros contenidos.

Plegar y desplegar desarrollos

Con este contenido queremos evaluar la habilidad de plegar (mentalmente) un desarrollo plano para formar un objeto tridimensional (físico o representado) o, viceversa, desplegar el objeto para obtener uno de sus desarrollos.

Para representar el desarrollo de un sólido, es necesario ejecutar (física o mentalmente) los siguientes procedimientos: representar o imaginar el sólido en tres dimensiones, cortar el sólido a lo largo de determinadas aristas y desplegar la superficie sobre un plano. Por otra parte, para componer un sólido a partir de su desarrollo plano, es necesario plegar el desarrollo y unir (pegar) los segmentos que corresponden a la misma arista del sólido.

Las acciones de plegar (y desplegar) un desarrollo se pueden definir como rotaciones de un número determinado de grados de parte del desarrollo alrededor de los segmentos (Mesquita, 1992).

Hay diferentes maneras para definir de modo operativo cómo plegar el desarrollo para formar el sólido, por ejemplo, identificando los segmentos del desarrollo que se unen para formar las aristas del sólido o identificando únicamente los vértices que se unen.

Otro procedimiento que se puede requerir al trabajar con desarrollos de un sólido es el reconocimiento de las relaciones entre los elementos del desarrollo plano y del poliedro. Por ejemplo, en el caso del cubo, se pueden reconocer los cuadrados del desarrollo que corresponden a caras paralelas en el cubo.

En los comentarios a su trabajo, Fischbein (1993) analiza el caso del desarrollo de un cubo como ejemplo de una práctica con estudiantes y distingue tres tareas principales:

- Dibujar la imagen obtenida desarrollando un cuerpo geométrico.
- Identificar el cuerpo geométrico obtenido a partir de un desarrollo plano.
- Indicar en el desarrollo las aristas que se hacen corresponder cuando el objeto tridimensional sea reconstruido.

Observamos que, en el caso de desarrollos complicados, para reconstruir el sólido no se requiere únicamente ver las figuras, sino también modificar su posición, imaginar la transformación de las posiciones, imaginar el efecto de determinadas transformaciones sobre las figuras adyacentes.

Componer y descomponer en partes

El contenido “Componer y descomponer en partes” incluye los siguientes procedimientos principales:

- Dadas dos o más piezas, componerlas para formar un sólido o viceversa.
- Dado el sólido (o una de sus representaciones), descomponerlo en dos o más partes (Lappan, Phillips y Winter, 1984).
- Identificar las secciones de un sólido relacionadas con determinados cortes (Velo, 1993).
- Dado un sólido, contar los elementos que lo componen (unidades de volumen, caras, aristas, vértices,...) (en Battista y Clements, 1996, y Bishop, 1983, se encuentran tareas relativas al conteo de unidades de volumen).

Para limitar el contenido, hemos decidido eliminar las tareas relativas a las secciones de un sólido en relación con determinados cortes, aunque en algunas tareas de descomposición de cuerpos en más piezas este conocimiento está presente de manera implícita.

Generar sólidos de revolución

Además de las diferentes proyecciones y los desarrollos, otro modo para representar determinados cuerpos tridimensionales es dar una superficie plana y un eje situado en el mismo plano, alrededor del cual la superficie, girando por lo

menos 360° , engendra el cuerpo. Los sólidos que se pueden generar (y representar) de esta manera se llaman cuerpos de revolución.

En relación con este contenido, queremos evaluar los siguientes aspectos:

- Poner en relación una determinada figura plana y un eje de rotación con el cuerpo de revolución que la figura engendra al girar 360° (o más) alrededor del eje de rotación.
- Engendrar diferentes cuerpos rotando una misma figura sobre ejes diferentes.

Hemos decidido no proponer sólo tareas donde el eje sea tangente a la figura, sino también incluir situaciones con cuerpos de revolución que se engendran haciendo girar una figura plana alrededor de un eje externo a ésta (por ejemplo un toro).

En la siguiente sección, describimos con más detalle los aspectos del conocimiento que queremos evaluar en cada subítem, teniendo en cuenta que se desea usarlo para evaluar algunos aspectos relevantes del conocimiento didáctico-matemático (Godino, 2009) de profesores en formación de educación primaria.

CONOCIMIENTO DIDÁCTICO-MATEMÁTICO DEL PROFESOR

Diferentes investigadores en el campo de la formación y el pensamiento del profesor (Ball, 2000; Ball, Lubenski y Mewborn, 2001; Hill, Ball y Shilling, 2008; Shulman 1986, 1987) describen modelos sobre el conocimiento didáctico del profesor, en los cuales se articulan diferentes categorías del conocimiento. En Godino (2009) se presenta un análisis de dichas propuestas y se describe un modelo didáctico-matemático del conocimiento del profesor basado en el “enfoque ontosemiótico” (EOS) del conocimiento y la instrucción matemática (Godino, 2002; Godino, Batanero y Font, 2007), que tiene en cuenta diferentes facetas implicadas en la enseñanza y aprendizaje de contenidos específicos. Este modelo incluye una “guía” para la elaboración de enunciados de consignas sobre el conocimiento didáctico-matemático. Basándonos en dicho modelo, decidimos evaluar aspectos específicos del *conocimiento del contenido (común, especializado y ampliado)* y del *conocimiento del contenido en relación con la enseñanza*.

El *conocimiento del contenido* se refiere a la faceta epistémica del conocimiento del profesor, el cual incluye los conocimientos matemáticos relativos al

contexto institucional en el que se realiza el proceso de estudio. Siguiendo a Hill, Ball y Shilling (2008), se diferencian tres componentes: el *conocimiento común del contenido*, que se refiere al conocimiento puesto en juego al resolver problemas matemáticos; el *conocimiento especializado del contenido*, que incluye la capacidad para representar con exactitud ideas matemáticas y proporcionar explicaciones matemáticas de reglas y procedimientos comunes, y el *conocimiento ampliado del contenido*, que requiere poner en relación aspectos elementales del tema con ideas matemáticas más avanzadas.

El *conocimiento del contenido en relación con la enseñanza* se refiere a la faceta interaccional-mediacional del conocimiento del profesor, el cual incluye los conocimientos relativos a la interacción entre el profesor y los estudiantes, su secuenciación orientada a la fijación y negociación de significados y el conocimiento de los recursos tecnológicos y la asignación del tiempo a las distintas acciones y procesos.

Estos tipos de conocimientos se tienen en cuenta en la construcción de nuestro cuestionario de la manera que explicamos a continuación.

Cada ítem del cuestionario se divide en cuatros partes (subítems), según el aspecto del conocimiento que se quiere evaluar:

- el subítem *a*) pretende evaluar aspectos del *conocimiento común del contenido*;
- los subítems *b* y *b'* ponen en juego aspectos del *conocimiento especializado del contenido*;
- los subítems *c* y *c'* involucran un conocimiento más avanzado del contenido específico (*conocimiento ampliado del contenido*);
- el subítem *d* pretende evaluar aspectos del *conocimiento del contenido en relación con la enseñanza*.

Describimos con más detalle cada uno de los subítems en relación con el conocimiento que se pretende evaluar.

EVALUACIÓN DEL CONOCIMIENTO COMÚN DEL CONTENIDO

Para evaluar el conocimiento común del contenido, hemos elegido poner en cada ítem del cuestionario, en la parte *a*, una tarea seleccionada de libros de texto de primaria.

Se supone que un maestro de primaria debe poder resolver de manera óptima dichas tareas para tener una posible solución de referencia en el momento de corregir y discutir las tareas resueltas por los alumnos.

Además, la resolución de una tarea de nivel elemental es el punto de partida para analizar los conocimientos puestos en juego, las posibles dificultades que puede implicar, los diferentes procedimientos que se pueden utilizar en la resolución, etcétera.

Los libros de textos utilizados fueron las últimas ediciones disponibles de las colecciones Anaya, SM y Santillana, que están a disposición de los profesores en formación.

EVALUACIÓN DEL CONOCIMIENTO ESPECIALIZADO DEL CONTENIDO

Después de cada tarea de libros de texto, se pide una justificación de la resolución de la tarea (subitem *b*). Con dicha pregunta se quiere que el sujeto explique y argumente el proceso que lo ha llevado a la solución propuesta. Este conocimiento es importante en el momento de la corrección de la tarea de un alumno. Imaginamos que, en el contexto de clase, un alumno pregunte el porqué de una solución de una tarea propuesta por el profesor: el profesor tiene que saber explicar por qué su solución es correcta y motivar su respuesta indicando el proceso que lo ha llevado a la solución. Por otra parte, se supone también que los alumnos aprendan a argumentar sus respuestas, a explicar “cómo hicieron y por qué”.

Observamos que, en las tareas de visualización espacial, a menudo este conocimiento no es fácil de expresar. La respuesta “es así, porque lo veo” puede a veces parecer la única justificación posible. Esta respuesta no es adecuada en el contexto de la enseñanza, por ejemplo, cuando un niño no “ve” lo que el profesor dice que “se ve”. Entonces, es importante que un profesor pueda explicar con palabras, dibujos o gestos, una solución que “se ve” (y que pueda pretender lo mismo por parte de sus alumnos).

Para evaluar el “conocimiento especializado del contenido” se ha elaborado otra pregunta relacionada con la tarea *a* y su resolución: “¿Qué conocimientos se ponen en juego en la resolución de la tarea?” (pregunta *b'*). Con esta pregunta se quiere que el sujeto identifique los conocimientos matemáticos principales que ha utilizado en la resolución. Estos conocimientos pueden ser procedimentales, conceptuales, lingüísticos y argumentativos. Una respuesta exhaustiva com-

prendería también la descripción o la definición de dichos conocimientos. Esta identificación de conocimientos es importante a la hora de reconocer el origen de los posibles errores de los alumnos. ¿Por qué este alumno no supo resolver la tarea? ¿Cuál es el conocimiento que no supo utilizar? Son preguntas que un profesor puede contestar si conoce los elementos principales puestos en juego en la resolución y si conoce sus definiciones y sus reglas.

Otro aspecto de enseñanza que hace operativa dicha identificación de los conocimientos es la planificación de variaciones de las tareas, por ejemplo la simplificación o la generalización. Si se sabe cuáles son los conocimientos principales puestos en juego en la resolución, se pueden variar fácilmente uno a más aspectos de ellos para generar una nueva tarea relacionada de manera constructiva con la primera (el aspecto de la variación de la tarea está contemplado en la pregunta *d*).

CONOCIMIENTO AMPLIADO DEL CONTENIDO

El conocimiento ampliado del contenido incluye la identificación de posibles conexiones con otros temas más avanzados del currículo correspondiente. Es el conocimiento que permite poner en relación el conocimiento común del contenido con los conocimientos matemáticos más avanzados que el alumno encontrará en los años siguientes de su escolarización.

Esta definición se basa en la asunción de que hay una continuidad entre lo que el niño hace al acercarse a la matemática y lo que un matemático hace en su disciplina.

En los subítems *c* y *c'* se propone resolver una tarea relacionada con la tarea *a*, pero de un nivel más alto que involucra un conocimiento más avanzado del contenido específico. Estas tareas provienen de investigaciones y fueron en su mayoría propuestas a alumnos de escuela secundaria.

La evaluación del conocimiento que los futuros profesores manifiestan en la resolución de dichas tareas nos informa sobre aspectos operativos del conocimiento ampliado del contenido y sobre su capacidad de utilizar conocimientos más avanzados para resolver tareas relacionadas con el contenido específico.

CONOCIMIENTO DEL CONTENIDO EN RELACIÓN CON LA ENSEÑANZA

Entre las consignas sugeridas en la “guía” para evaluar aspectos del conocimiento del contenido en relación con la enseñanza (Godino, 2009), se presenta, entre otras, la siguiente: “Describe otras tareas relacionadas con la dada y el modo de gestionar la trayectoria didáctica correspondiente”.

Siguiendo estas sugerencias, en la pregunta *d* se pide indicar cómo cambiar el enunciado de la tarea descrita en el subítem *a* para que resulte más fácil o más difícil (dependiendo del ítem) de resolver por un niño de primaria. Se espera que el sujeto identifique diferentes tipos de cambios: en el lenguaje verbal, en las propiedades de los objetos representados, en el tipo de representación, en el procedimiento sugerido, en el material y en el entorno, etcétera.

Observamos que, aunque hemos propuesto este subítem para evaluar aspectos del contenido en relación con la enseñanza, en esta pregunta están también involucrados algunos conocimientos relacionados con el aprendizaje y el currículo: para describir una buena variación, el sujeto tiene que conocer las posibles dificultades y conflictos relacionados con la tarea, así como los contenidos tratados en el currículo en determinados niveles educativos.

ANÁLISIS DE UN ÍTEM

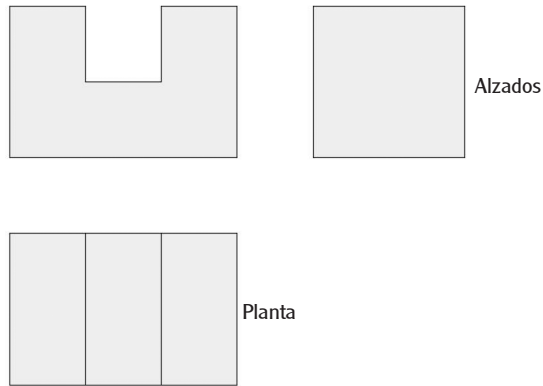
A título de ejemplo, vamos a presentar la solución de un ítem del cuestionario (ítem 3) que pretende evaluar aspectos del contenido 1, “Coordinar e integrar vistas de objetos”, que involucra la acción de dibujar un objeto en perspectiva a partir de sus proyecciones ortogonales. El subítem *a* de dicha tarea proviene de un libro de texto de 6° curso de primaria (Ferrero y cols., 1999, p. 173), aunque se tuvo que modificar una de las vistas para que existiera una solución posible. Los subítems *c* y *c'* proceden de una tarea presentada en Pittalis, Mousoulides y Christou (2009, p. 387).

SUBÍTEM A (CONOCIMIENTO COMÚN DEL CONTENIDO)

Dibuja el objeto que tiene estas vistas (figura 1).

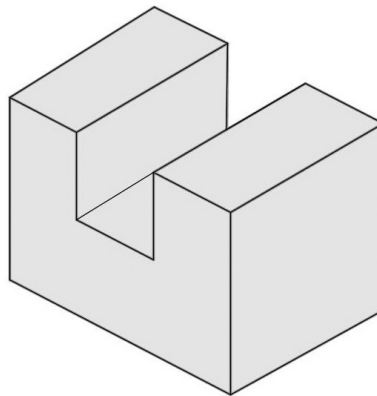
El alumno puede representar el objeto con diferentes sistemas de proyección, siempre que en la representación del objeto puedan ser visibles las diferentes caras

Figura 1 Alzados y planta del objeto



Solución **a**:

Figura 2 Dibujo del objeto en perspectiva isométrica



y se pueda justificar la respuesta. Para resolver esta tarea, el alumno tiene que conocer un determinado lenguaje gráfico para interpretar las representaciones planas del objeto, que en este caso son proyecciones ortogonales llamadas vistas. El conocimiento de las propiedades de dichas representaciones y la coordinación e integración de las vistas permite construir el objeto tridimensional.

SUBÍTEMOS B Y B' (CONOCIMIENTO ESPECIALIZADO DEL CONTENIDO)

b) Justifica la respuesta (del subítem *a*).

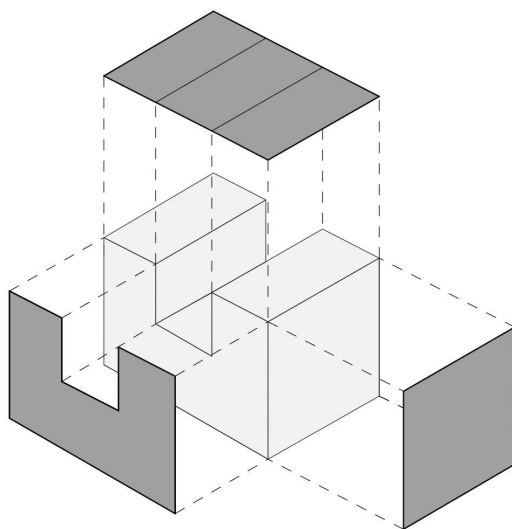
b') Identifica los conocimientos que se ponen en juego en la resolución de la tarea *a*.

Solución *b*:

En este caso, para justificar la respuesta, es necesario argumentar que el dibujo presentado como solución corresponde al objeto que tiene las vistas dibujadas.

Por ejemplo, se puede afirmar que el objeto dibujado en la respuesta tiene las vistas requeridas, tal como se muestra en la figura 3:

Figura 3 Proyecciones ortogonales del objeto



En una justificación más detallada, se puede describir el procedimiento que ha permitido llegar a la solución, por ejemplo, afirmando que el cuerpo correspondiente a las tres vistas representadas se construye (y dibuja) colocando las vistas en tres planos ortogonales de manera contigua (juntando las aristas correspondientes), o sea, coordinando e integrando las tres vistas en determinadas posiciones, según los nombres que indican las vistas.

Observamos que, para simplificar el procedimiento, se puede empezar por coordinar sólo dos de las tres vistas (por ejemplo los alzados) y a continuación ir modificando el objeto según la tercera vista.

Solución **b'**

Los conocimientos que se ponen en juego en esta tarea son los conceptos de alzado, perfil y planta de un objeto tridimensional, el sistema diédrico, la proyección ortogonal, los planos ortogonales, el dibujo en perspectiva y sus propiedades, el procedimiento de coordinar las vistas de un objeto e integrarla para construir el objeto tridimensional y representarlo en el plano.

Observamos que, en esta tarea, las representaciones materiales de las vistas se presentan con proyecciones ortogonales. Tales representaciones funcionan como iconos de las vistas reales del objeto por parte de un hipotético observador, cuya dirección de mirada es perpendicular al plano visual de la observación.

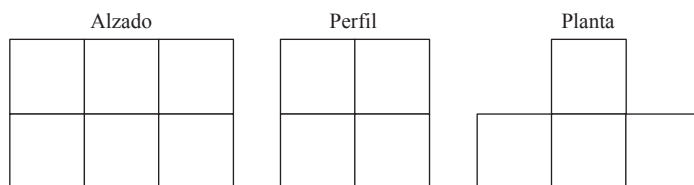
En el enunciado de la tarea, se presenta una figura que ilustra las tres vistas (dos arriba y una abajo) de un objeto en el sistema diédrico. El lector tiene que interpretar que las vistas denominadas “ALZADOS” se refieren a dos proyecciones ortogonales laterales (alzado y perfil) y la vista de abajo, denominada “PLANTA”, se refiere a la planta del objeto. El concepto de “vistas” refiere a las proyecciones ortogonales de un objeto sobre tres planos de proyección perpendiculares entre sí: el plano horizontal, el plano vertical y el plano de perfil. La proyección de un objeto en el espacio sobre el plano horizontal se denomina planta, la proyección sobre el plano vertical es el alzado y la proyección sobre el plano de perfil es el perfil. El término “ALZADOS”, presente en la figura, refiere al alzado y al perfil del objeto (en el orden que se quiera).

El reconocimiento de dichos objetos y procesos supone un conocimiento especializado del contenido que incluye nociones de dibujo técnico y de geometría descriptiva.

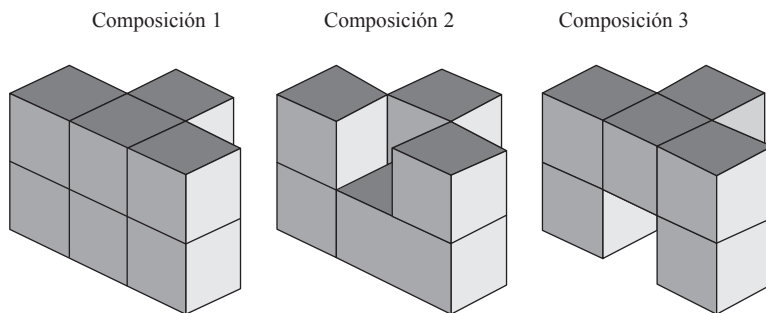
SUBÍTEMS C Y C' (CONOCIMIENTO AMPLIADO DEL CONTENIDO)

Dibuja en perspectiva una composición de cubos que tenga las vistas ilustradas en la siguiente figura (figura 4).

¿Puedes quitar o añadir un cubo a la composición sin cambiar las vistas? Justifica tu respuesta.

Figura 4 Proyecciones ortogonales del objeto

Solución c y c' (figura 5):

Figura 5 Posibles soluciones de composiciones de cubos

A la composición 1 le puedo quitar el cubo que está en la cara de frente, al centro, arriba, y las vistas serían las mismas. Obtendría la composición 2, ya que el espacio vacío dejado por el cubo suprimido no genera ninguna nueva línea en las vistas de frente, perfil y planta. Por la misma razón, podría quitar el cubo que está en la cara de frente, al centro, abajo, obteniendo la composición 3.

Observamos que no podría quitar ambos cubos al mismo tiempo, pues se producirían cambios en la planta. Ninguno de los otros cubos podría ser quitado sin alterar las vistas de la composición 1.

Por la misma razón, a las composiciones 2 y 3 les puedo añadir un cubo sobre o abajo, respectivamente, del cubo presentado en la cara de frente al centro y las vistas serían las mismas. Obtendría la composición 1.

La correcta resolución de la segunda parte de esta tarea supone un conocimiento ampliado del contenido específico que incluye la habilidad de visualizar los cambios en las tres vistas de un objeto a partir de la variación de la estructura del objeto.

Una propiedad interesante que surge de la solución c es la no unicidad del objeto representado por las tres vistas, es decir, las tres vistas no definen de manera unívoca el objeto. Observamos que si nos restringimos al caso de una construcción de exactamente 8 cubos, el objeto representado en el enunciado sería único.

SUBÍTEM D (CONOCIMIENTO DEL CONTENIDO EN RELACIÓN CON LA ENSEÑANZA)

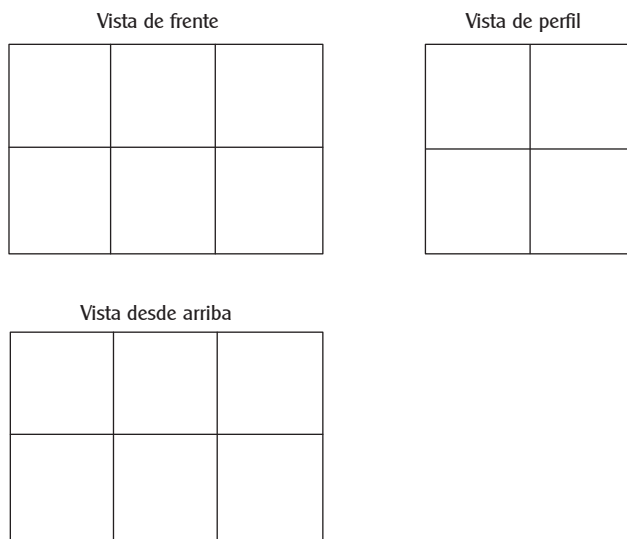
Indica cómo cambiar el enunciado de la tarea a para que resulte más fácil de resolver para un niño de primaria.

Solución d :

Describimos un ejemplo de variación de la tarea y justificamos los cambios sugeridos por el enunciado.

“Ayudándote con los bloques multicubos, construye un objeto que tenga las siguientes vistas” (figura 6):

Figura 6 Vistas del objeto



Una variación, sugerida en el enunciado es la utilización de material manipulativo, lo que puede facilitar la resolución de la tarea, pues el procedimiento de coordinar e integrar las vistas es apoyado por la utilización de los bloques multicubos.

Otra variación que se propone es en el tipo de objeto representado por las vistas, un paralelepípedo rectangular construido con cubos apilados, que es un objeto sin huecos o entradas y conocido por los alumnos. (Observamos que el paralelepípedo rectangular no es la única solución posible a la tarea, pero es la más evidente).

Una última variación propuesta es en el lenguaje utilizado para definir las vistas: se utiliza un lenguaje común que se refiere directamente a las posiciones desde donde se observa el objeto, en lugar de la nomenclatura estándar del sistema diédrico (alzados y perfiles).

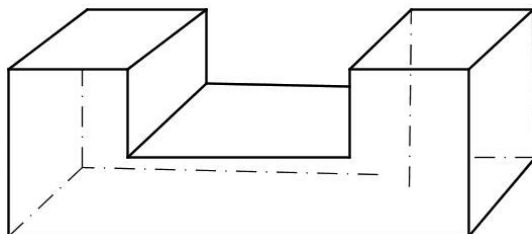
Un futuro profesor que propone una variación de dicha tarea a sus alumnos tiene que reflexionar sobre las posibles dificultades y conflictos relacionados con la tarea, por ejemplo, las dificultades relacionadas con el procedimiento de coordinar las vistas sin el empleo de material manipulativo (Battista y Clements, 1996; Gutiérrez, 1996a), y las dificultades relacionadas con la interpretación de una representación plana de un objeto tridimensional (Parzysz, 1988). Se supone que el sujeto tiene que argumentar de qué manera los cambios sugeridos disminuyen el grado de dificultad de la tarea.

ANÁLISIS DE LAS RESPUESTAS A UN ÍTEM DE UN FUTURO PROFESOR DE EDUCACIÓN PRIMARIA

El cuestionario piloto fue experimentado con seis estudiantes de primer curso de la Facultad de Educación de la Universidad de Granada. Los alumnos fueron seleccionados entre los mejores del curso, según sus puntuaciones en los exámenes precedentes.

A título de ejemplo, presentamos el análisis de las repuestas dadas por uno de esos estudiantes a las preguntas del ítem 3 (presentado en la sección anterior). El interés de este análisis es, por una parte, poner de relieve cómo las preguntas descritas acerca de los aspectos seleccionados del conocimiento didáctico-matemático pueden ayudar a los alumnos a explicitar determinados conocimientos; por otra parte, ayuda a los evaluadores a centrar la atención en el análisis de los aspectos específicos de cada conocimiento, identificando las dificultades y las capacidades que manifiestan los estudiantes en cada distinto subítem.

Figura 7 Respuesta de la alumna al subítem a)



ANÁLISIS DE LA RESPUESTA AL SUBÍTEM A (CONOCIMIENTO COMÚN DEL CONTENIDO)

La alumna seleccionada responde correctamente a la pregunta a, dibujando el objeto con las vistas presentadas en el enunciado en perspectiva caballera (figura 7).

Sólo se puede observar una imprecisión en lo que se refiere a las proporciones de las partes que componen el objeto, aunque la forma del objeto es aproximadamente correcta.

De manera global, consideramos que dicha alumna tiene un buen conocimiento común relativo a dicha tarea de coordinación e integración de las vistas.

ANÁLISIS DE LAS RESPUESTAS A LOS SUBÍTEM B Y B' (CONOCIMIENTO ESPECIALIZADO DEL CONTENIDO)

En lo que se refiere a la justificación, observamos que la alumna intentó explicar, aunque muy aproximadamente, el proceso de coordinación e integración de las vistas.

Indica:

Como sabemos la forma que tienen las diferentes vistas desde los laterales, arriba y frente, podemos construir el objeto tridimensional desde el ángulo que queramos. Las formas las he dibujado a partir de la perspectiva que obtengo de imaginarme dos ejes que me dan el ángulo para que el resto de las formas se adapten. (Alumna)

Aunque en la justificación se nombran los diferentes puntos de vista, la alumna no los describe ni los relaciona con las vistas ortogonales representadas en el enunciado.

La expresión “para que el resto de las formas se adapten” parece involucrar el procedimiento de integración de las vistas en un único objeto, aunque el lenguaje utilizado y la formulación de las frases no son claros ni precisos.

En lo que refiere a los conocimientos puestos en juego en la resolución de la tarea *a* identificados por la alumna, observamos que son muy pobres. Aunque en la justificación presentada (ítem *b*) aparecen conocimientos interesantes, en la respuesta al ítem *b'* la alumna sólo menciona explícitamente los siguientes: *las vistas, perspectivas del objeto que ha sido representado*. Observamos que no identifica las tres diferentes vistas ortogonales ni las describe de manera precisa; tampoco describe el procedimiento de coordinación e integración de las vistas ni el uso de una determinada técnica para representar en el plano el objeto tridimensional.

El conocimiento especializado del contenido manifestado por la alumna en relación con dicha pregunta se considera pobre: le falta un conocimiento más específico para argumentar su respuesta, para describir con mejor detalle el procedimiento utilizado y los conocimientos involucrados en la resolución de la tarea.

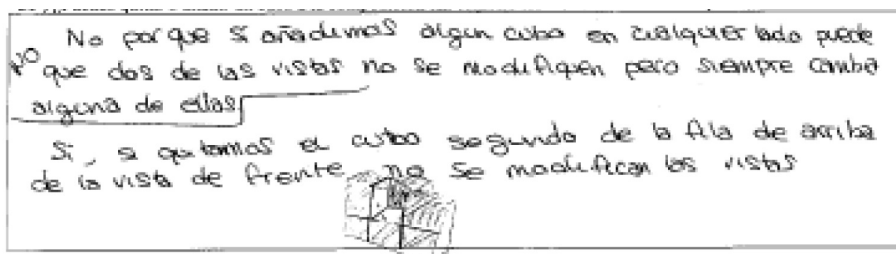
ANÁLISIS DE LA RESPUESTA A LOS SUBÍTEMS C Y C' (CONOCIMIENTO AMPLIADO DEL CONTENIDO)

En lo que se refiere al subítem *c*, observamos que la alumna consiguió dibujar de manera bastante clara el objeto representado por las vistas, representándolo dos veces, una en perspectiva isométrica y, la otra, en caballera. También señaló con las palabras frente y perfil los dos lados correspondientes.

En lo que se refiere al ítem *c'*, considerado de mayor importancia por la evaluación del conocimiento ampliado, observamos que la alumna contestó de manera parcialmente correcta a la pregunta (indicando únicamente uno de los dos cubos que se pueden quitar):

“No, porque si añadimos algún cubo en cualquier lado puede que dos de las vistas no se modifiquen, pero siempre cambia una de ellas. Sí, si quitamos el cubo segundo de la fila de arriba de la vista de frente no se modifican las vistas”. La alumna justificó con un dibujo su respuesta (figura 8).

Figura 8 Respuesta de la alumna al subítem c'



De modo general, podemos observar que la alumna tiene una buena capacidad para coordinar e integrar las vistas ortogonales de un objeto tridimensional, y consigue modificar el objeto manteniendo las mismas vistas. Este conocimiento más avanzado del contenido específico le será útil a la hora de planear tareas más difíciles o aceptar la existencia de diferentes soluciones correctas relativas a la construcción de un objeto a partir de sus tres vistas.

ANÁLISIS DE LA RESPUESTA AL SUBÍTEM D (CONOCIMIENTO DEL CONTENIDO EN RELACIÓN CON LA ENSEÑANZA)

En lo que se refiere al ítem *d*, observamos que la variación de la tarea propuesta (para que resulte más fácil de resolver para un niño de primaria) fue adecuada, sugiriendo el uso de material manipulativo, aunque no está claro si la alumna sugiere que el procedimiento de construcción del objeto sea por parte del profesor o del alumno.

“Se puede intentar construir el objeto con bloques para que el niño visualice la figura o construirlo con papel (recortando y pegando las caras)”.

En la segunda parte de la respuesta se menciona el uso de papel, pero sin explicar cómo dicho material puede facilitar la ejecución de la tarea.

De modo general, destacamos que la alumna tiene un discreto conocimiento del contenido en relación con la enseñanza de dicho tópico, sugiere un recurso material adecuado, pero no justifica su relevancia, no describe con detalle su uso ni menciona otros cambios (por ejemplo en la forma del objeto, en el vocabulario utilizado en la consigna, etcétera).

CONCLUSIONES DEL ANÁLISIS

El análisis de las respuestas a un ítem del cuestionario por parte de una alumna muestra que los enunciados descritos han permitido a la alumna explicitar determinados aspectos de sus diferentes conocimientos. De manera general, podemos observar que, aunque la alumna consigue resolver correctamente las tareas *a* y *c* relacionadas con los conocimientos común y ampliado del contenido, tiene dificultades a la hora de justificar las respuestas e identificar los objetos y procesos puestos en juego en la resolución. Dichos aspectos se consideran importantes para un profesor, ya que permiten profundizar en el conocimiento del contenido matemático para la enseñanza. Por otra parte, la alumna sugiere una adecuada variación de la tarea (aunque sin justificar su propuesta), lo que permite atribuirle un discreto conocimiento de este contenido en relación con la enseñanza.

REFLEXIONES FINALES

En este trabajo, hemos presentado el proceso de elaboración de un cuestionario para la evaluación de algunos aspectos relevantes del conocimiento didáctico-matemático que tienen los profesores en formación sobre visualización de objetos tridimensionales. A partir de la revisión bibliográfica y curricular sobre el tema, se han seleccionado cinco tipos de tareas relacionadas con diferentes aspectos de la visualización de objetos tridimensionales: la coordinación e integración de las vistas de objetos, la rotación de un objeto en el espacio, plegar y desplegar desarrollos, la composición y descomposición en partes de un objeto tridimensional y la generación de sólidos de revolución.

La estructura de cada ítem y los enunciados de las consignas hacen operativo parte del modelo del conocimiento didáctico-matemático propuesto por Godino (2009) y permiten a los futuros profesores explicitar algunos aspectos de los diferentes tipos de sus conocimientos: el conocimiento común, especializado y ampliado del contenido y el conocimiento del contenido en relación con la enseñanza.

Dichas consignas, aplicadas a temas diferentes, pueden generar otros cuestionarios para la evaluación de contenidos específicos. La construcción de instrumentos de evaluación del conocimiento matemático para la enseñanza es un campo de creciente interés, como se pone de manifiesto en los trabajos de Ball y colaboradores (Ball, Lubienski y Mewborn, 2001; Hill, Ball y Schilling, 2008).

El análisis cualitativo de las respuestas de los alumnos del grupo piloto nos ha permitido hacer una selección y cambios de las tareas y elaborar un segundo cuestionario que fue evaluado por un grupo de expertos. Las observaciones y sugerencias de los expertos nos han llevado a la versión final del cuestionario. Observamos que los cambios hechos a partir de los resultados obtenidos por el grupo piloto, así como los cambios sugeridos por los expertos consultados, no incluyen modificaciones a la estructura ni a los enunciados de las consignas descritas en este trabajo.

RECONOCIMIENTOS

Trabajo realizado en el marco del proyecto de investigación, EDU2010-14947, Ministerio de Ciencia e Innovación (MICINN), España, y de la Beca FPU, AP2008-04560.

REFERENCIAS BIBLIOGRÁFICAS

- Arieta, M. (2003), "Capacidad espacial y educación matemática", *Educación Matemática*, vol. 3, núm. 15, pp. 57-76.
- (2006), "La capacidad espacial en la educación matemática: estructura y medida", *Educación Matemática*, vol. 1, núm. 18, pp. 99-132.
- Ball, D. L. (2000), "Bridging practices: intertwining content and pedagogy in teaching and learning to teach", *Journal of Teacher Education*, núm. 51, pp. 241-247.
- Ball, D. L., S. T. Lubienski y D. S. Mewborn (2001), "Research on Teaching Mathematics: The Unsolved Problem of Teachers' Mathematical Knowledge", en V. Richardson (ed.), *Handbook of Research on Teaching*, 4a. ed., Washington, American Educational Research Association, pp. 433-456.
- Battista, M. T. (2007), "The Development of Geometric and Spatial Thinking", en F. Lester (ed.), *Second Handbook of Research on Mathematics Teaching and Learning*, Charlotte, NC, Information Age Publishing, pp. 843-908.
- Battista, M. T. y D. H. Clements (1996), "Students' understanding of three-dimensional rectangular arrays of cubes", *Journal for Research in Mathematics Education*, vol. 3, núm. 27, pp. 258-292.
- Battista, M. T., G. H. Wheatley y G. Talsma (1982), "The importance of spatial

- visualization and cognitive development for geometry learning in pre-service elementary teachers”, *Journal for Research in Mathematics Education*, vol. 5, núm. 13, pp. 332-340.
- Ben-Chaim, D., G. Lappan y R. T. Houang (1988), “The effect of instruction on spatial visualization skills of middle school boys and girls”, *American Educational Research Journal*, vol. 1, núm. 25, pp. 51-71.
- Bishop, A. (1980), “Spatial abilities and mathematics education: a review”, *Educational Studies in Mathematics*, núm. 11, pp. 257-269.
- (1983), “Space and Geometry”, en R. Lesh y M. Landau (eds.), *Acquisition of Mathematics Concepts and Process*, Nueva York, Academic Press, pp. 175-203.
- Ferrero, L., I. Gaztelu, P. Martín y L. Martínez (1999), *Matemáticas. 6º Primaria*, Madrid, Anaya.
- Fischbein, E. (1993), “The theory of figural concepts”, *Educational Studies in Mathematics*, núm. 2, pp. 139-162.
- Freudenthal, H. (1973), *Mathematics as an educational task*, Dordrecht, D. Reidel.
- Gaulin, C. (1985), “The Need for Emphasizing Various Graphical Representations of 3-Dimensional Shapes and Relations”, en L. Streefland (ed.), *Proceedings of the 9th PME Conference*, vol. 2, pp. 53-71.
- Godino, J. D. (2002), “Un enfoque ontológico y semiótico de la cognición matemática”, *Recherches en Didactiques des Mathématiques*, vol. 2/3, núm. 22, pp. 237-284.
- (2009), “Categorías de análisis de los conocimientos del profesor de matemáticas”, *UNIÓN, Revista Iberoamericana de Educación Matemática*, núm. 20, pp. 13-31.
- Godino, J. D., C. Batanero y V. Font (2007), “The onto-semiotic approach to research in mathematics education”, *ZDM, The International Journal on Mathematics Education*, vol. 1/2, núm. 39, pp. 127-135.
- Gorgorió, N. (1996), “Choosing a Visual Strategy: The Influence of Gender on the Solution Process of Rotation Problems”, en L. Puig y A. Gutiérrez (eds.), *Proceedings of the 20th Conference of the International Group for the Psychology of Mathematics Education*, Valencia, Universidad de Valencia, vol. 3, pp. 3-19.
- (1998), “Exploring the functionality of visual and non-visual strategies in solving rotation problems”, *Educational Studies in Mathematics*, núm. 35, pp. 207-231.

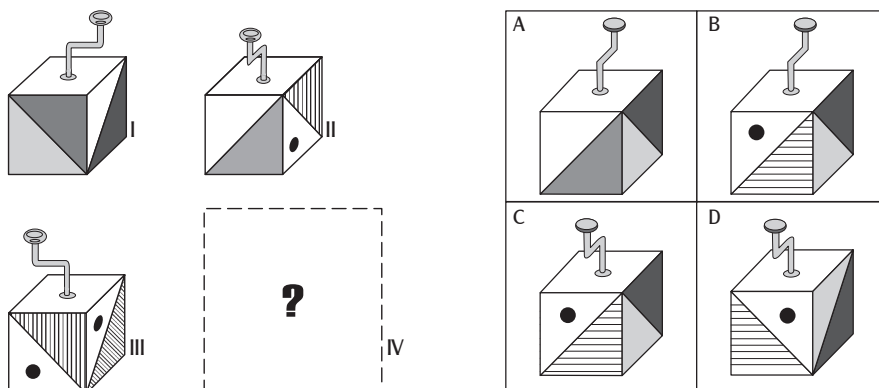
- Guillén, G. (2010), “¿Por qué usar los sólidos como contexto en la enseñanza/ aprendizaje de la geometría? ¿Y en la investigación?”, en M. M. Moreno, A. Estrada, J. Carrillo y T. A. Sierra (eds.), *Investigaciones en Educación Matemática XIV*, Lleida, SEIEM, pp. 21-68.
- Gutiérrez, A. (1996), “Visualization in 3-Dimensional Geometry: in Search of a Framework”, en L. Puig y A. Gutiérrez (eds.), *Proceedings of the 20th Conference of the International Group for the Psychology of Mathematics Education*, Valencia, Universidad de Valencia, vol. 1, pp. 3-19.
- (1996a), “Children’s Ability for Using Different Plane Representations of Space Figures”, en A. R. Batturo (ed.), *New Directions in Geometry Education*, Brisbane, Centre for Math. and Sc. Education, QUT, pp. 33-42.
- Hershkowitz, R., B. Parzysz y J. van Dormolen (1996), “Space and Shape”, en A. J. Bishop y cols. (eds.), *International handbook of mathematics education*, Dordrecht, Kluwer, vol. 1, pp. 161-204.
- Hill, H. C., D. L. Ball y S. G. Schilling (2008), “Unpacking pedagogical content knowledge: conceptualizing and measuring teachers’ topic-specific knowledge of students”, *Journal for Research in Mathematics Education*, núm. 39, pp. 372-400.
- Hjalmarson, M. A. y R. Lesh (2008), “Design Research. Engineering, Systems, Products, and Processes for Innovation”, en L. D. English (ed.), *Handbook of International Research in Mathematics Education*, Nueva York, Routledge, pp. 520-534.
- Lappan, G., E. D. Phillips y M. J. Winter (1984), “Spatial visualization”, *Mathematics Teacher*, núm. 77, pp. 618-623.
- Lesh, R. y B. Sriraman (2010), “Re-Conceptualizing Mathematics Education as a Design Science”, en B. Sriraman y L. English (eds.), *Theories of Mathematics Education. Seeing New Frontiers*, Heidelberg, Springer, pp. 123-146.
- Malara, N. (1998), “On the Difficulties of Visualization and Representation of 3D Objects in Middle School Teachers”, en A. Olivier y K. Newstead (eds.), *Proceedings of the 22nd PME International Conference*, vol. 3, pp. 239-246.
- Mesquita, A. L. (1992), “The types of apprehension in spatial geometry: sketch of a research”, *Structural Topology*, núm. 18, pp. 19-30.
- Ministerio de Educación y Ciencia (MEC) (2006), *Real Decreto 1513/2006 del 7 de diciembre*, por el que se establecen las enseñanzas mínimas de la Educación primaria.
- National Council of Teachers of Mathematics (NCTM) (2000), *Principles and standards for school mathematics*. National Council of Teachers of Mathematics, edición electrónica: <http://standards.nctm.org/>

- Parzysz, B. (1988), "Knowing' vs. 'seeing', Problems of the plane representation of space geometry figures", *Educational Studies in Mathematics*, núm. 19, pp. 79-92.
- Pittalis, M., N. Mousoulides y C. Christou (2009), "Level of Sophistication in Representing 3D Shapes", en M. Tzekaki, M. Kaldrimidou y H. Sakonidis (eds.), *Proceedings of the 33rd Conference of the International Group for the Psychology of Mathematics Education*, Tesalónica, PME, vol. 4, pp. 385-392.
- Potari, D. y V. Spiliotopoulou (2001), "Patterns in children's drawings and actions while constructing the nets of solids: the case of the conical surfaces", *Focus on Learning Problems in Mathematics*, vol. 4, núm. 23, pp. 41-62.
- Presmeg, N. C. (2006), "Research on visualization in learning and teaching mathematics: emergence from psychology", en A. Gutiérrez y P. Boero (eds.), *Handbook of research on the psychology of mathematics education*, Dordrecht, Sense Publishers, pp. 205-235.
- Shulman, L. S. (1986), "Those who understand: knowledge growth in teaching", *Educational Researcher*, vol. 2, núm. 15, pp. 4-14.
- Shulman, L. S. (1987), "Knowledge and teaching: foundations of the new reform", *Harvard Educational Review*, vol. 1, núm. 57, pp. 1-22.
- Veloso, E. (1993), "Tudo o que há num cubo", *Educação e Matemática*, núm. 26, pp. 23-26.
- Wood, T. (ed.) (2008), *The international handbook of mathematics teacher education*, Rotterdam, Sense Publishers.

ANEXO: EJEMPLOS DE LOS TIPOS DE ÍTEMS INCLUIDOS EN EL CUESTIONARIO

ROTAR UN OBJETO EN EL ESPACIO (ÍTEM 5)

5a) ¿Cuál de las imágenes de la derecha continúa la serie?

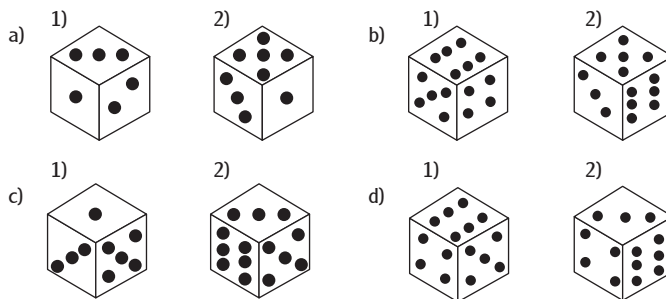


5b) Justifica la respuesta (del subitem a).

5b') Identifica los conocimientos que se ponen en juego en la resolución de la tarea 5a).

5c) Los dados dibujados en la figura adjunta tienen las caras colocadas de diferentes maneras. Entre las siguientes parejas de dados hay una en la que, si se hace girar uno de los dos dados, (éste) se coloca en la misma posición que el otro.

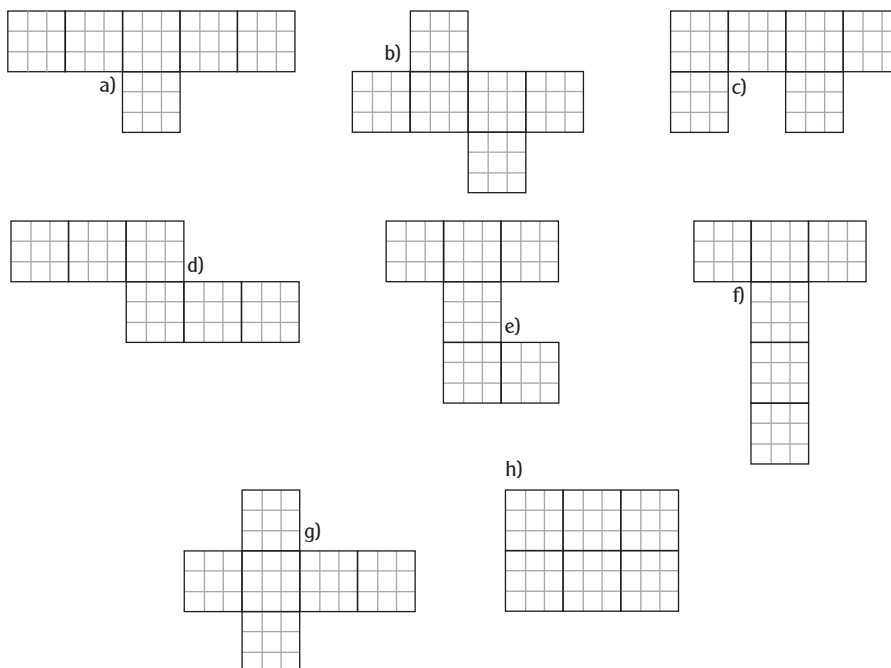
¿Cuál de las parejas, A, B, C o D, cumple esa condición? Justifica la respuesta trazando el eje (o los ejes) alrededor del cual uno de los dados debe girar para que muestre la misma perspectiva que el otro.



5d) Indica cómo cambiar el enunciado de la tarea **5a** para que resulte más fácil de resolver para un niño de primaria.

PLEGAR Y DESPLEGAR DESARROLLOS (ÍTEM 7)

7a) Escribe cuáles de estos desarrollos corresponden a un cubo.

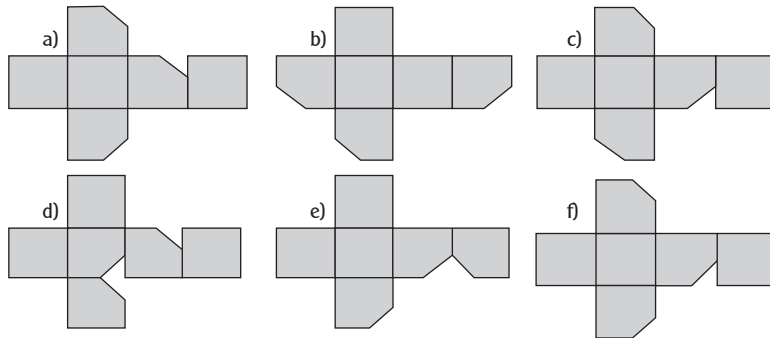


7b) Justifica la respuesta.

7b') Identifica los conocimientos que se ponen en juego en la solución de la tarea **7a**.

7c) Cortamos un vértice de un cubo.

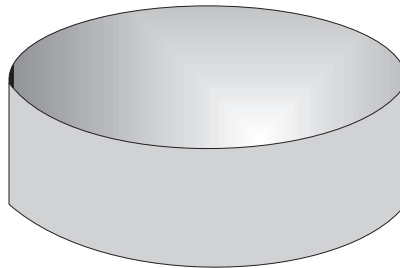
¿Cuáles de los desarrollos planos que se muestran en la siguiente figura corresponden al cuerpo resultante? Justifica.



7d) Indica cómo cambiar el enunciado de la tarea **7a** para que resulte más fácil de resolver para un niño de primaria.

COMPONER Y DESCOMPONER EN PARTES UN OBJETO TRIDIMENSIONAL (ÍTEM 9)

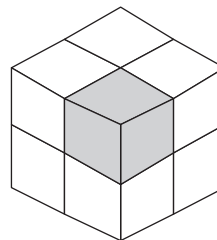
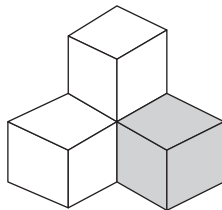
9a) ¿Cómo podemos partir esta figura en 8 partes iguales dando sólo 3 cortes?

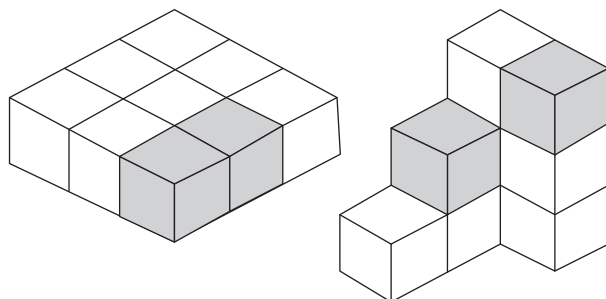


9b) Justifica la respuesta.

9b') Identifica los conocimientos que se ponen en juego en la resolución de la tarea **9a**.

9c) Quita el cubo o los cubos evidenciados y dibuja debajo el sólido que se queda.

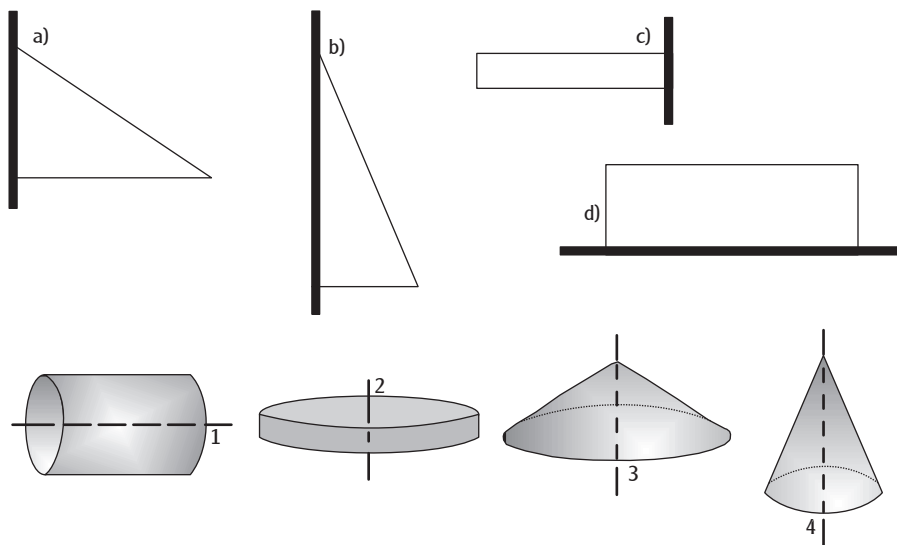




9b') Indica cómo cambiar el enunciado de la tarea 9a para que resulte una variante de la tarea.

GENERAR SÓLIDOS DE REVOLUCIÓN (ÍTEM 13)

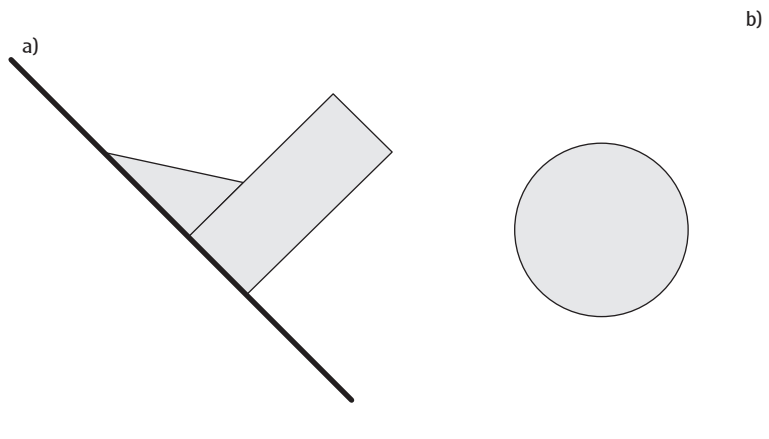
13a) Haz corresponder cada figura plana con el cuerpo de revolución que engendra al girar sobre el eje señalado.



13b) Justifica la respuesta

13b') Identifica los conocimientos que se ponen en juego en la resolución de la tarea **13a**.

13c) Dibuja, de manera aproximada, qué cuerpos obtendremos al hacer girar las siguientes figuras planas respecto de los ejes que se indican.



13b') Indica cómo cambiar el enunciado de la tarea **13a** para que resulte más difícil de resolver para un niño de primaria.

DATOS DE LOS AUTORES

Margherita Gonzato

Departamento de Didáctica de la Matemática, Universidad de Granada, España.

mgonzato@ugr.es

Juan Díaz Godino

Departamento de Didáctica de la Matemática, Universidad de Granada, España.

jgodino@ugr.es

Teresa Neto

Departamento de Educação, Universidad de Aveiro, Portugal.

teresaneto@ua.pt